

CA 1215-9 - SP



- 2-Weg Fullrange-System mit integrierter Ansteuerungs- und Endverstärkertechnologie
- 12" Tiefmitteltontchassis/ 1,5" Hochtontreiber auf drehbarem 90° x 50° CD-Horn
- Max. Schalldruck 129 dB (Peak / 1 m)

Die CA 1215-9 - SP ist ein aktives ‚Plug & Play‘ Fullrange-System zur hoch-wertigen und durchsetzungsstarken Beschallung im Nahfeld und auf mittlere Hörentfernung.

Auch in Beschallungssituationen mit geringem Materialeinsatz, gelingt der CA 1215-9 - SP mit ihrem präzisen Abstrahlverhalten eine großflächige und äußerst homogene akustische Ausleuchtung.

Natürliche Wiedergabe von Musik und Sprache, auch bei hohen Pegeln, zeichnen die CA 1215-9 - SP aus. Hohes Leistungsvermögen und Flexibilität überzeugen in unterschiedlichsten Einsätzen, mobil genutzt oder fest installiert in Theater, Oper, Disco, Live-Club, Mehrzweckhalle, TV- und Rundfunkstudio, etc..

Für Applikationen mit erhöhtem Tiefertonbedarf ist die CA 1215-9 - SP durch die interne Phasen Anpassung mit allen Subwoofern der K&F SP-Serie einfach kombinierbar.

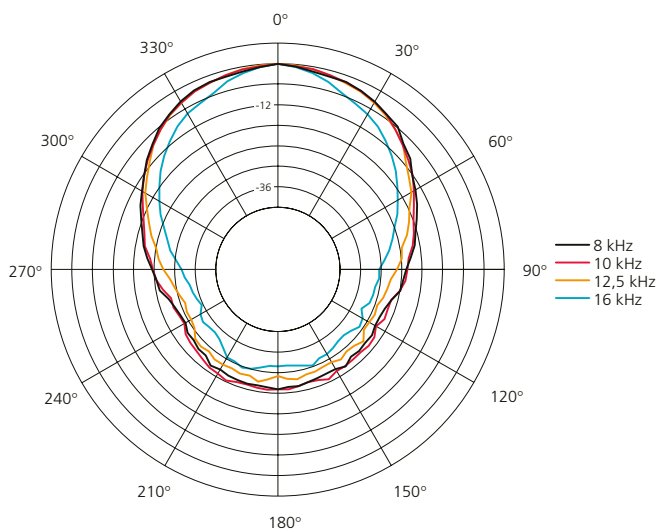
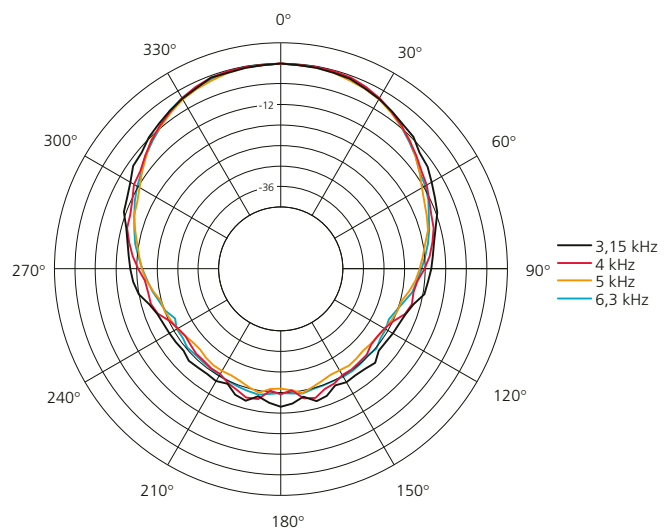
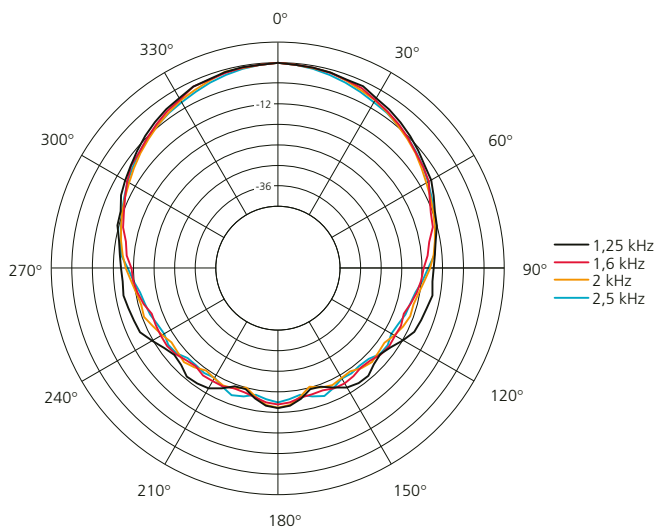
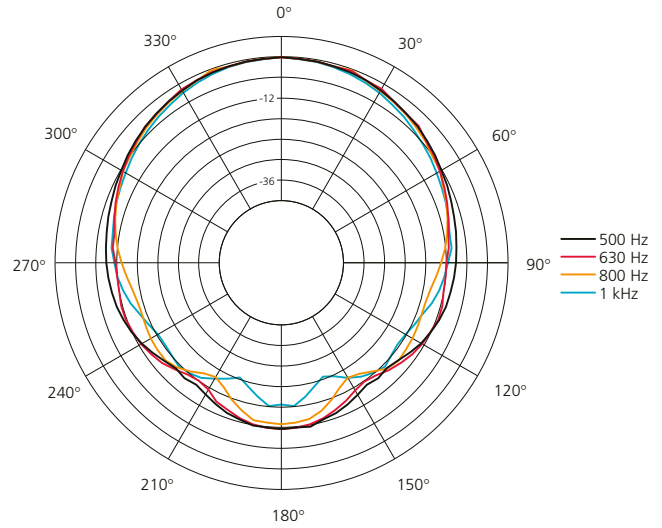
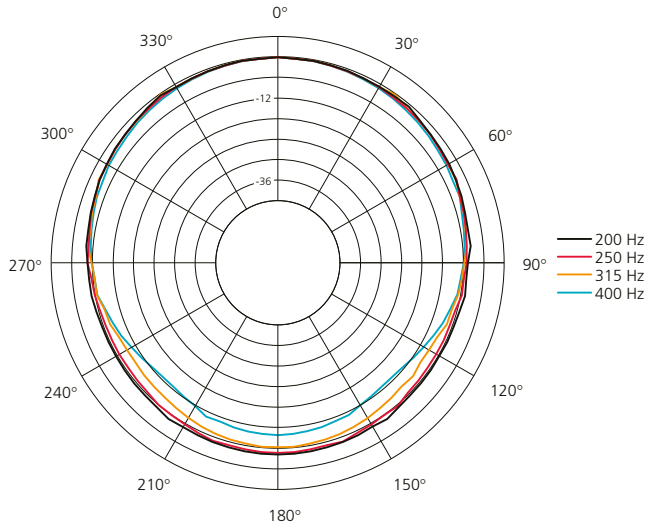
Die Systemelektronik beinhaltet die nebengeräuschfreie konvektionsgekühlte und hocheffiziente digitale 1kW Class-D Endstufe und übernimmt die spezifische Grundentzerrung. Für optimierte Betriebssicherheit sorgt die Limitersektion mit vorwärtsgeregelter RMS- Limiter und nachgeschaltetem, rückwärtsgeregelten Peak-Limiter. So ausgestattet kann auf den Einsatz eines Controllers verzichtet werden.

Das kompakte Gehäuse mit 5 Flugpunkten, 2 Schmetterlingsgriffen und einer Hochständerbuchse ermöglicht ein schnelles und sicheres Setup.

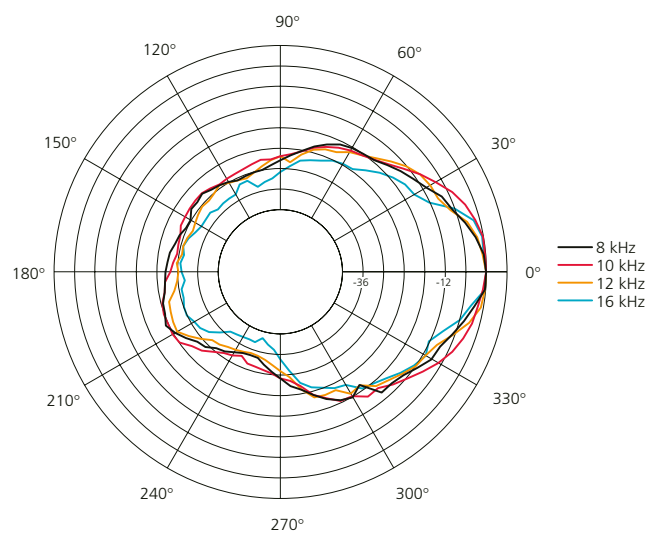
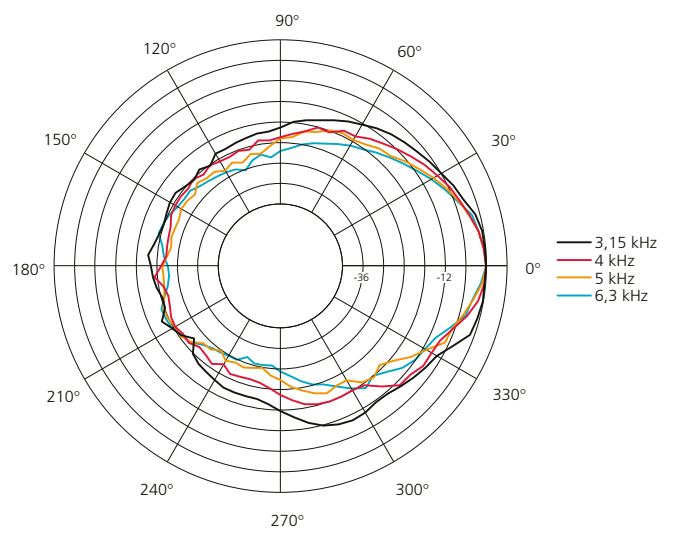
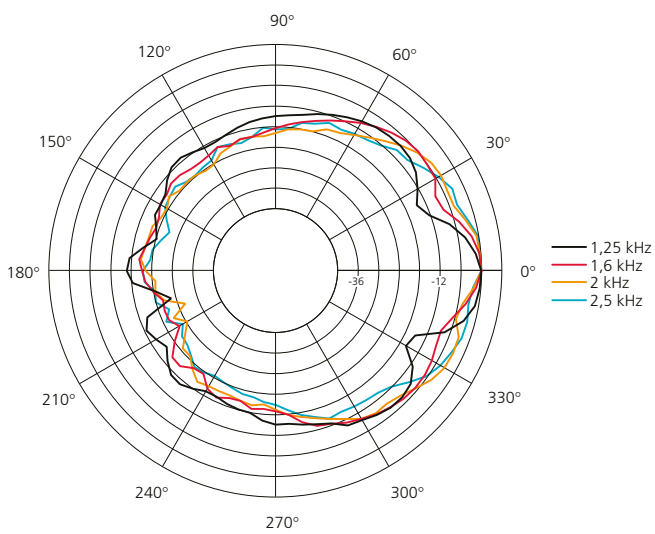
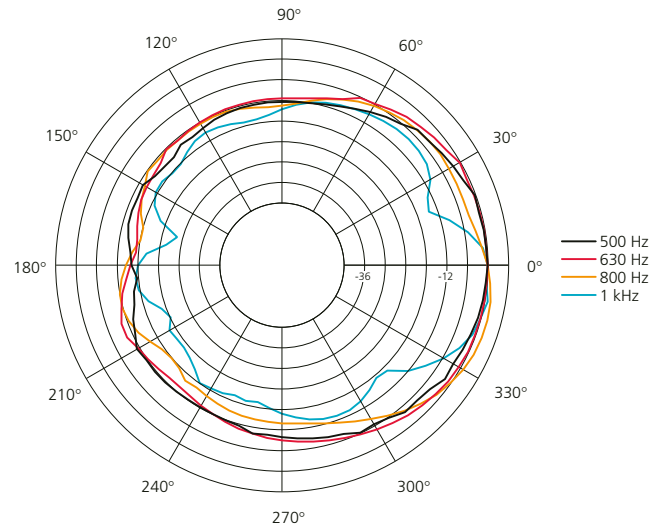
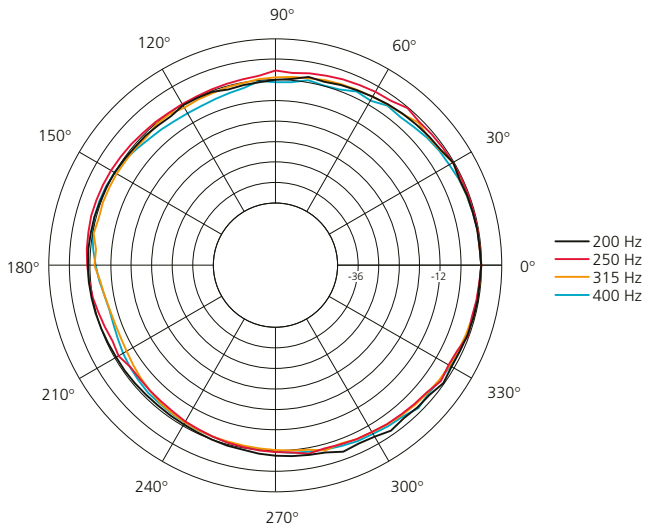
Die CA 1215-9 - SP ist ein überzeugendes und hocheffektives Werkzeug in der höchsten Klasse professioneller Self Powered Lautsprechersysteme.

Lautsprecher	
Prinzip	2-Weg Fullrange-System mit integrierter Ansteuerungs- und Endverstärkertechnologie, Bassreflexabstimmung
Übertragungsbereich -10 dB	58 Hz - 22 kHz (FILTERS 'OFF')
Übertragungsbereich ±3 dB	80 Hz - 19 kHz (FILTERS 'ON' und FILTERS 'OFF')
Abstrahlwinkel nominal	90° x 50° (hor. x vert.) / Horn drehbar
Bündelungsmaß (DI)	10 (+2/-1) 1 kHz - 13 kHz
Maximaler Schalldruck	129 dB (SPL Peak / 1 m)
Komponenten	12" Tiefmitteltontlautsprecher 1,5" Hochtontreiber mit 75 mm Titanmembran auf drehbarem 90° x 50° CD-Horn
Frequenzweiche	Passiv, 1,2 kHz 12 dB / Okt., selbstrückstellende Schutzschaltung für 1,5" Lautsprecher, passive Laufzeit- und Phasenoptimierung
Versorgungsspannung	230 V Ausführung: AC 195-250 V, 50 / 60 Hz alternativ 115 V Ausführung: AC 95-125 V, 50 / 60 Hz
Nominale Stromaufnahme	@ 230 V: 1,25 A @ 115 V: 2,5 A
Max. Stromaufnahme (I _{rms} / <500 ms)	@ 230 V: 7 A @ 115 V: 14 A
Ruhestrom	@ 230 V: 200 mA @ 115 V: 400 mA
Netzanschluss	Neutrik PowerCon verriegelbar, 1 x Eingang, 1 x Ausgang
Eingangsmodul	
Signal-Anschlüsse	Pin 1 = Masse / Pin 2 = + Signal / Pin 3 = - Signal LINE IN: XLR 3-Pol female LINE OUT: XLR 3-Pol male, parallel zu LINE IN
Eingangsempfindlichkeit	+6 dB / 1,55 V _{rms} für Vollaussteuerung
Eingangsimpedanz	50 kΩ (symmetrisch / unsymmetrisch)
Gleichtaktunterdrückung	Min.: 74 dB, typisch: 90 dB
Bedienelemente	Pegelsteller ±6 dB, Schalter zur Deaktivierung der aktiven Filter (z.B. für Betrieb mit K&F Controller C2), Ground Lift Schalter
Anzeige	2-Farb LED: grün = Power On, rot = Limit / Protect
Ansteuerungselektronik	Hochpass 45 Hz (-3 dB), 24 dB / Okt. (FILTERS 'ON'), Phasenkorrektur, Frequenzgangentzerrung (EQ), Peak-Limiter, RMS-Limiter
Verstärkermodul	
Typ	Class D
Leistung	1000 W @ 8 Ω (EIAJ)
Leistungsbandbreite	10 Hz bis 30 kHz
Dämpfungsfaktor	> 500 (100 Hz), > 100 (10 kHz)
S / N	> 105 dB (A)
Kühlung	Konvektion (keine Lüfter)
Schutzschaltungen	Kurzschluss, Übertemperatur, Clipping, Überlast
Gehäuseausführung	
	Trapezförmig mit zusätzlichen Clusterwinkeln aus 15 mm Multiplex mit hochfester Strukturlackierung (PU) in schwarz, 2 Schmetterlingsgriffe, Flanschbuchse K&M 19656, ballwurfsicheres Stahlgitter mit wechselbarem, schwarzen Akustikschaum bezogen
Flugsystem	5 Flugpunkte 'allsafe Jungfalk'
Abmessungen (B x H x T)	380 x 605 x 375 mm
Gewicht	33,5 kg
Option	'Sonderlackierung in RAL Farben'
Zubehör	siehe Katalog oder www.kling-freitag.de

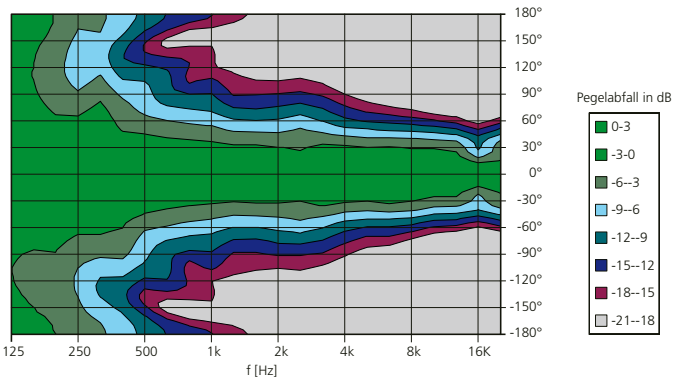
Horizontale Polardiagramme



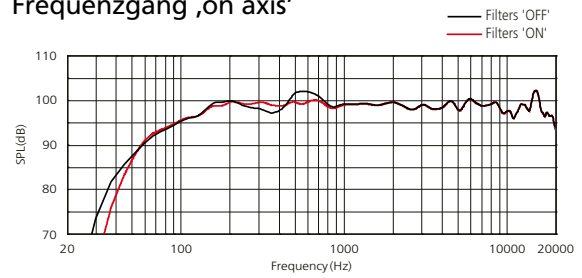
Vertikale Polardiagramme



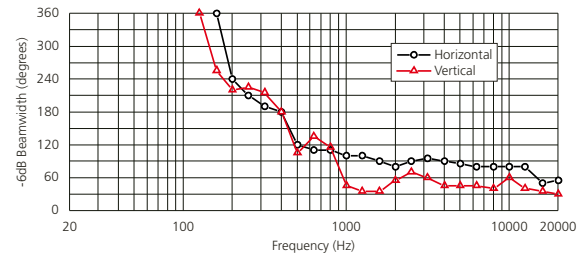
Horizontales Abstrahlverhalten



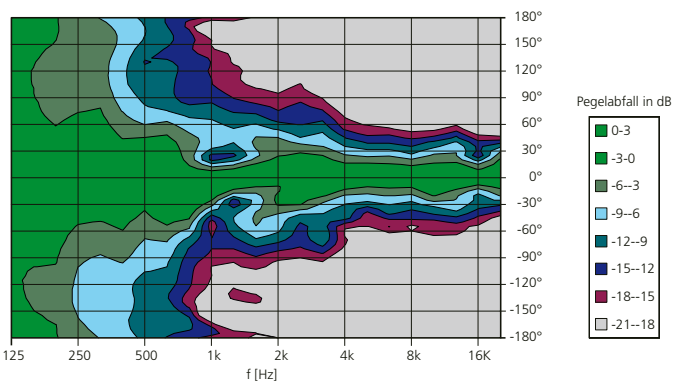
Frequenzgang ‚on axis‘



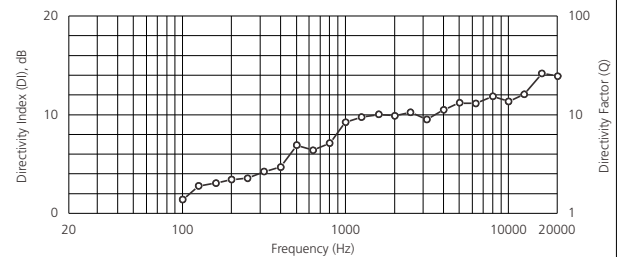
Frequenzabhängiger Abstrahlwinkel



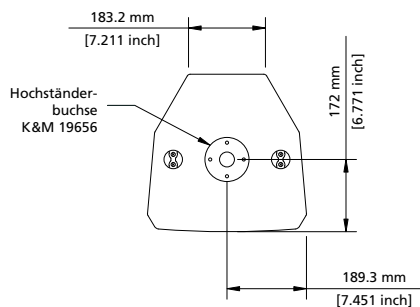
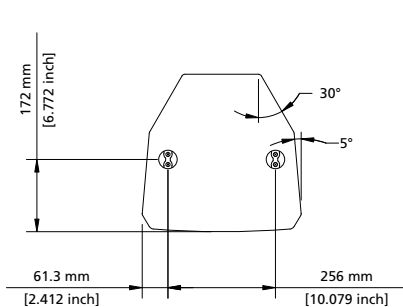
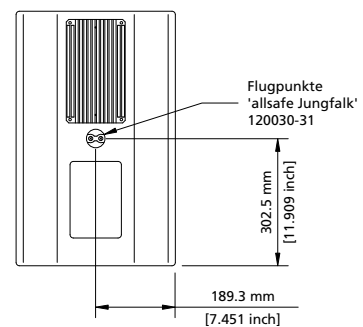
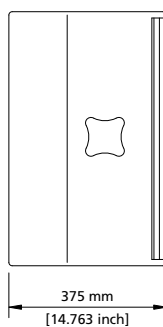
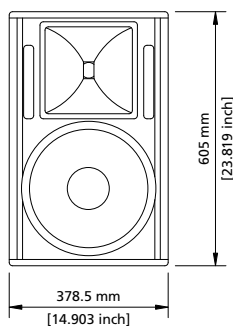
Vertikales Abstrahlverhalten



Q-Index



Alle Messungen unter Freifeldbedingungen. Frequenzgangdiagramme 1/6 Okt. geglättet. Abstrahl- und Polardaten 1/3 Okt. geglättet. Technische Änderungen, die der Verbesserung der Produkte dienen, behalten wir uns vor. Irrtümer vorbehalten.



Weiterführende Informationen und Daten, z.B. Ausschreibungstexte, Benutzerhandbücher, technische Zeichnungen in den Formaten DWG, DXF und PDF, sowie Datensätze für die Akustiksimulation mit Ease und Ulysses finden Sie auf unserer Website unter www.kling-freitag.de

KLING & FREITAG GmbH
Junkersstrasse 14
D-30179 Hannover
Tel. +49 (0)511 96 99 7-0
Fax +49 (0)511 67 37 94